

第 8 回 S U M B C ミニバスケットボール ジュニア交流戦

期 日：平成20年6月29日（日）

**会 場：美浦村立大谷小学校体育館
美浦村立木原小学校体育館**

主 催：シルバーユニコーンズMBC

【参 加 チ ー ム】

- 1 石岡スーパーモンキーズ（石岡市）
- 2 谷井田（つくばみらい市）
- 3 大岩田（土浦市）
- 4 谷田部（つくば市）
- 5 牛久神谷（牛久市）
- 6 向台（牛久市）
- 7 鉢形（鹿嶋市）
- 8 龍ヶ崎（龍ヶ崎市）
- 9 岡田（常総市）
- 10 シルバーユニコーンズ（茨城県）

第 8 回 SUMBCミニバスケットボール ジュニア交流戦 運営要項

期 日 平成20年 6月29日 (日)
 会 場 美浦村立大谷小学校体育館
 美浦村立木原小学校体育館
 日 程 集合時間 8時 (各会場)
 開 会 式 8時10分
 試合開始 8時50分
 閉 会 式 17時40分

参加チーム ①石岡スパーモンキーズ (石岡市) ②谷井田 (つくばみらい市) ③大岩田 (土浦市)
 ④龍ヶ崎 (龍ヶ崎市) ⑤谷田部 (つくば市) ⑥牛久神谷 (牛久市) ⑦向台 (牛久市)
 ⑧鉢形 (鹿嶋市) ⑨岡田 (常総市) ⑩シルバーユニコーンズ (茨城県)

競技方 法 5年生以下のメンバーによる0チームのトーナメント戦を行う。試合は選手7人以上で成立するが、1人の選手が3クォーターを超えて連続出場することはできない。各クォーターは5分、インターバルは1分、試合間は7分、ハーフタイムは3分を原則とする。組み合わせは、以下のとおりとする。

【会 場】 大谷小学校体育館・木原小学校体育館

【試合時間】 第1試合 8:30~ 第2試合 9:30~ 第3試合 10:40~ 第4試合 11:40~
 第5試合 13:00~ 第6試合 14:40~ 第7試合 15:50~ 第8試合 16:30~

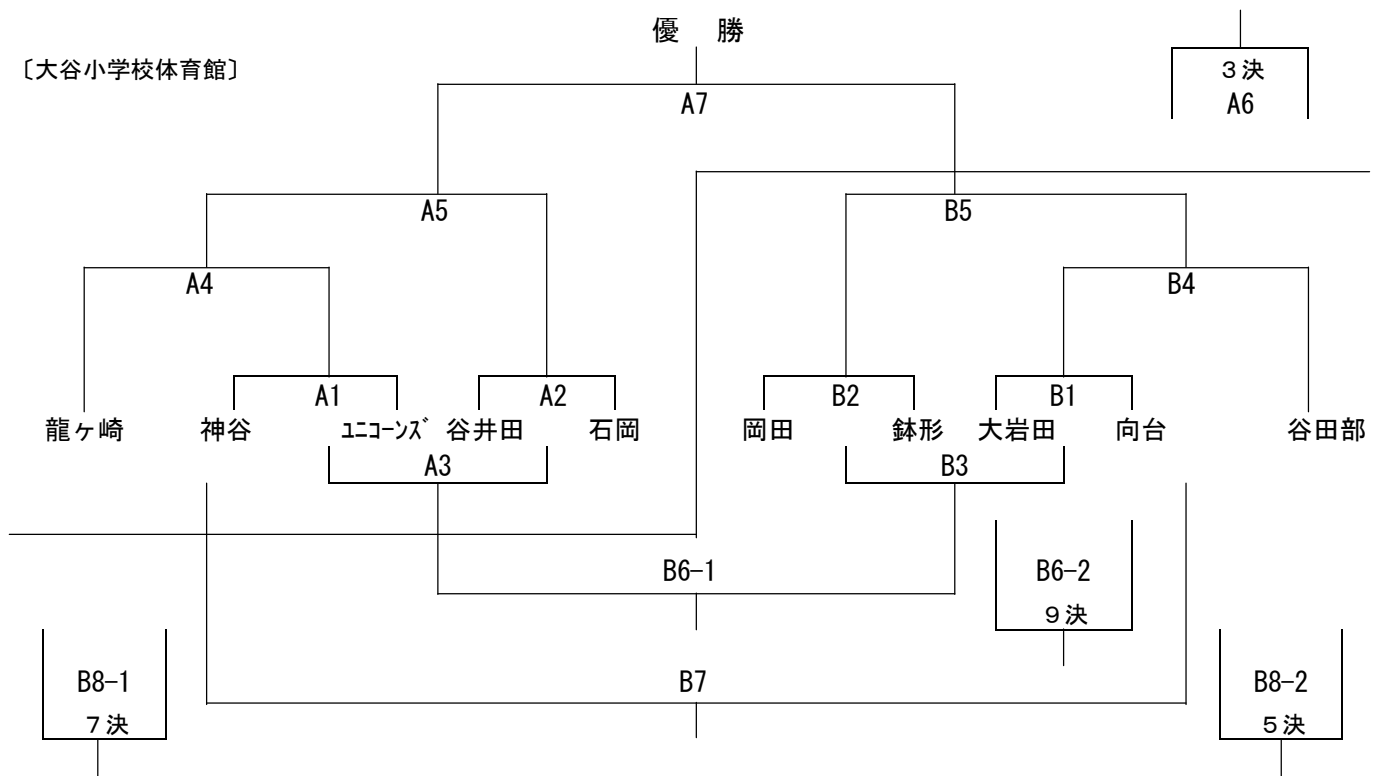


表 彰 チーム表彰：優勝・準優勝・第3位

個人表彰：最優秀選手賞1名・優秀選手賞1名・敢闘賞名

参 加 金 4,000円 (当日、受付でお預かりいたします。)

規 則 日本バスケットボール協会及び日本ミニバスケットボール競技規則を適用する。その他の細かい競技上の注意は、当日の会場で行う。

〔 T・O : 審判 〕

美浦村立大谷小学校体育館			美浦村立木原小学校体育館		
試合	T・O	審判	試合	T・O	審判
A1	A2	A2	B1	B2	B2
A2	A1勝ち	A1	B2	B1勝ち	B1
A3	龍ヶ崎	A1勝・A2勝	B3	谷田部	B1勝・B2勝
A4	A3負け	A3	B4	B3負け	B3
A5	A4負け	A3負・A4負	B5	B4負け	B3負・B4負
A6	A7	A7	B6-1/3Q	B7	B7
			B6-2/2Q	B7	B7
			9位決定戦		
A7	A6負け	A6	B7/3Q	B6-2負け	B6-2
	閉会式		B8-1/2Q	B6-1勝ち	B6-1勝・B7勝
			7位決定戦		
			B8-2/3Q	B6-1負け	B6-1負・B7負
			5位決定戦		

〔 成 績 〕

第8回 SUMBCミニバスケットボール・ジュニア交流戦

優勝 _____

準優勝 _____

第3位 _____

最優秀選手賞 _____

優秀選手賞 _____

殊勲賞 _____

殊勲賞 _____

殊勲賞 _____

殊勲賞 _____

殊勲賞 _____

殊勲賞 _____

殊勲賞 _____

殊勲賞 _____

殊勲賞 _____

殊勲賞 _____

殊勲賞 _____

殊勲賞 _____

〔 栄光の大会記録 〕

～ 第1回・ジュニア交流戦 2001 ～

優勝 牛久小女子ミニバスケットボールスポーツ少年団
 準優勝 津知ミニバスケットボールスポーツ少年団
 第3位 龍ヶ崎スポーツ少年団ミニバスケットボール

～ 第2回・ジュニア交流戦 2002 ～

優勝 モンキーズ玉里ミニバスケットボールスポーツ少年団
 準優勝 大同西ミニバスケットボールスポーツ少年団
 第3位 龍ヶ崎スポーツ少年団ミニバスケットボール

～ 第3回・ジュニア交流戦 2003 ～

優勝 牛久小ミニバスケットボールスポーツ少年団
準優勝 北文間ミニバスケットボールスポーツ少年団
第3位 大同西スポーツ少年団ミニバスケットボール

～ 第4回・ジュニア交流戦 2004 ～

優勝 久賀ミニバスケットボールスポーツ少年団
準優勝 牛久小ミニバスケットボールスポーツ少年団
第3位 龍ヶ崎ミニバスケットボールスポーツ少年団

～ 第5回・ジュニア交流戦 2005 ～

優勝 牛久神谷ミニバスケットボールスポーツ少年団
準優勝 江戸崎ミニバスケットボールスポーツ少年団
第3位 向台ミニバスケットボールスポーツ少年団

～ 第6回・ジュニア交流戦 2006 ～

優勝 石岡スパーマンキッズミニバスケットボールスポーツ少年団
準優勝 大岩田ミニバスケットボールスポーツ少年団
第3位 牛久ミニバスケットボールスポーツ少年団

～ 第7回・ジュニア交流戦 2007 ～

優勝 龍ヶ崎ミニバスケットボールスポーツ少年団
準優勝 谷田部ミニバスケットボールスポーツ少年団
第3位 シュガレットミニバスケットボールスポーツ少年団

～ 第8回・ジュニア交流戦 2008 ～

優勝 ミニバスケットボールスポーツ少年団
準優勝 ミニバスケットボールスポーツ少年団
第3位 ミニバスケットボールスポーツ少年団

～ 第9回・ジュニア交流戦 2009 ～

優勝 ミニバスケットボールスポーツ少年団
準優勝 ミニバスケットボールスポーツ少年団
第3位 ミニバスケットボールスポーツ少年団

～ 第10回・ジュニア交流戦0周年記念大会「群青」 2010 ～

優勝 ミニバスケットボールスポーツ少年団
準優勝 ミニバスケットボールスポーツ少年団
第3位 ミニバスケットボールスポーツ少年団

[メモ欄]
